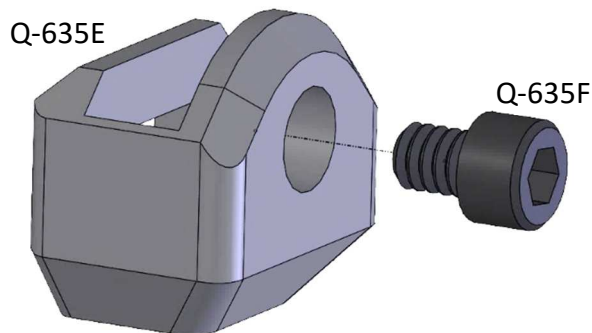
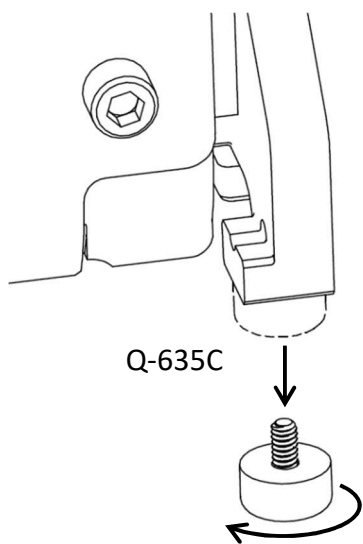


New model of protective floor bumper : **Q-635E replace Q-635C**

Remove Q-635C by unscrewing it. Install Q-635E by pushing and then pivoting the part into its location.

The Q-635F screw is not essential, it is only used to secure the assembly.

Protector and screw are provided when updating brackets Q-635A and Q-635B.



Nouveau modèle de protecteurs à plancher : **Q-635E remplace Q-635C**

Retirer Q-635C en le dévissant. Installer Q-635E en poussant puis en pivotant la pièce dans son emplacement.

La vis Q-635F n'est pas essentielle, elle sert uniquement à sécuriser l'assemblage.

Le protecteur et la vis sont fournies lors de la mise à jour des équerres Q-635A et Q-635B.

