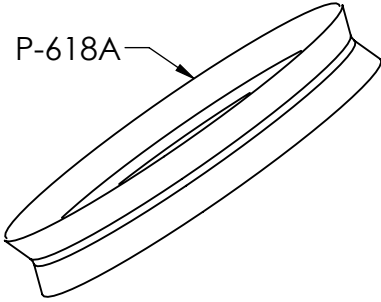


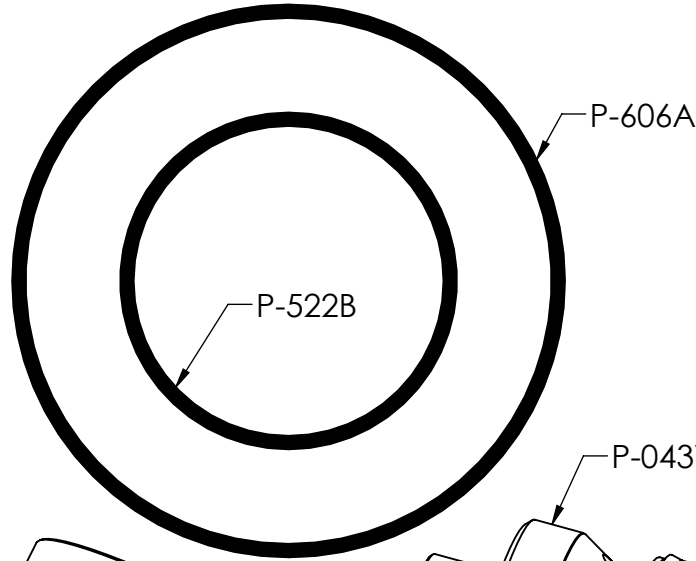


# P-992R (Rebuild Kit) for P250A & P250F (nailer or stapler)

Scale 1:1



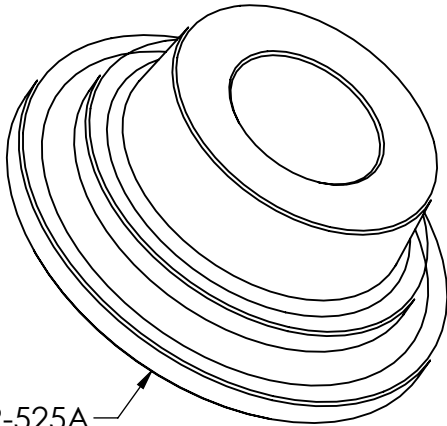
P-618A



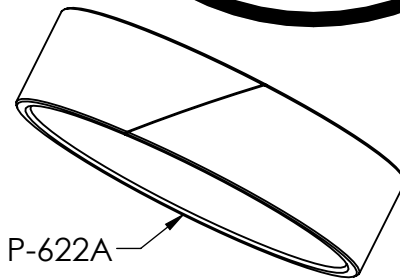
P-522B

P-606A

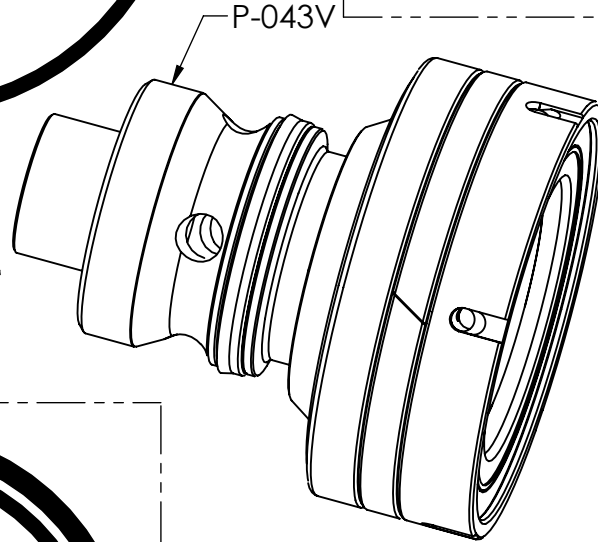
### V 142 and previous



P-525A

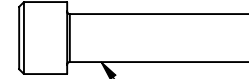


P-622A

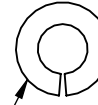


P-043V

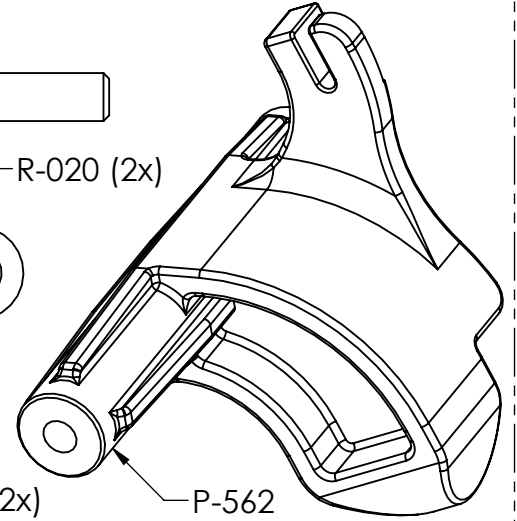
### P250A only



R-020 (2x)

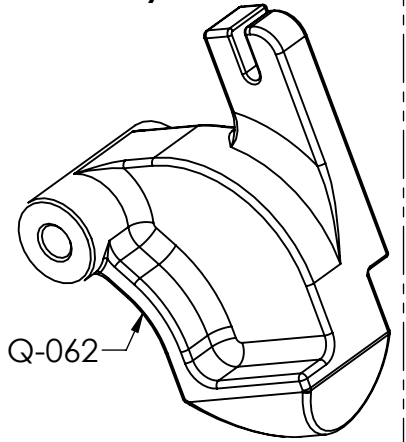


P-534D (2x)



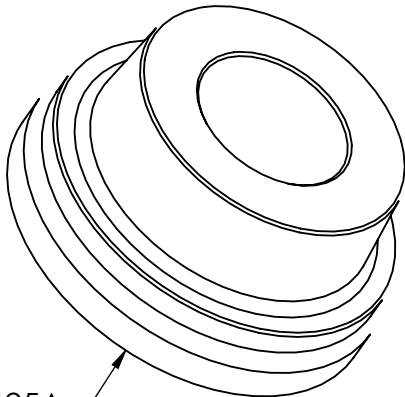
P-562

### P250F only

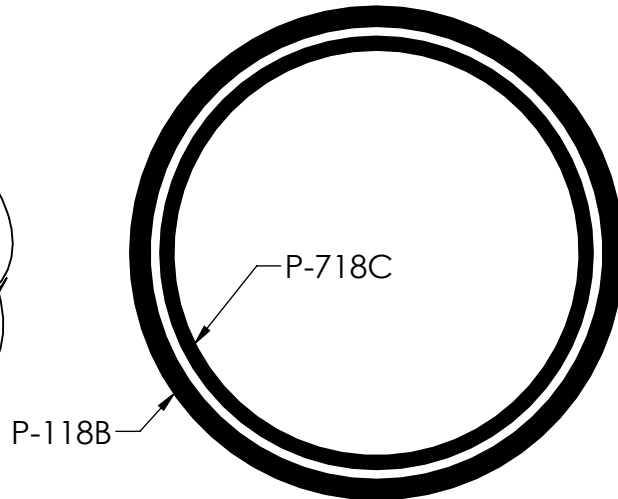


Q-062

### V 143 only



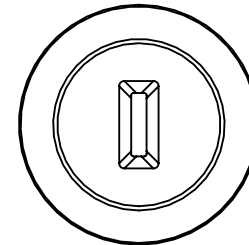
P-625A



P-718C

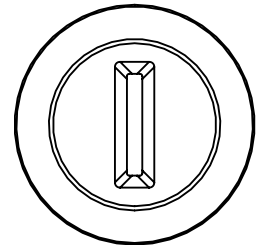
P-118B

### Nailer only



P-525B (gray)

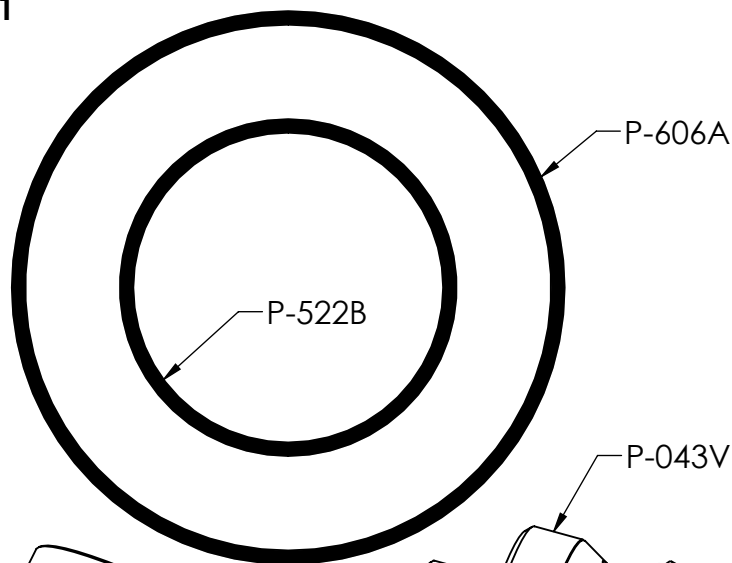
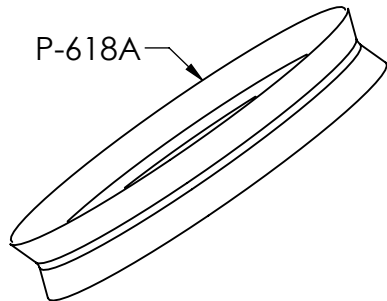
### Stapler only



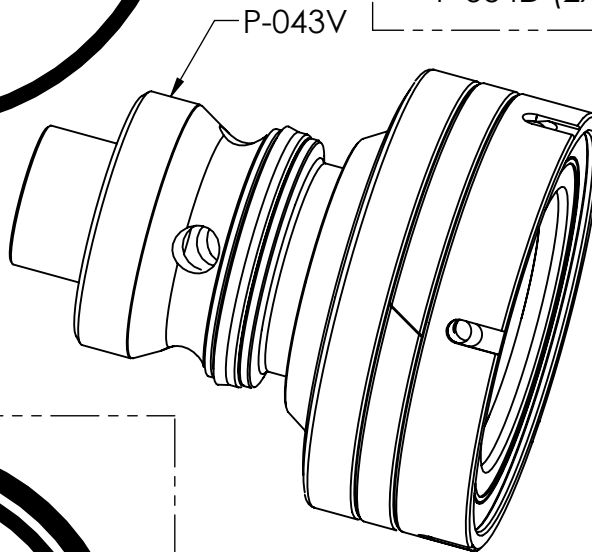
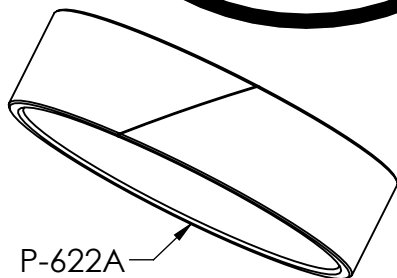
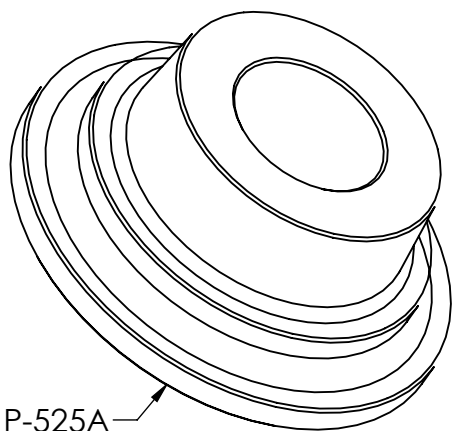
P-525C (white)

## P-992R (Kit de remise à neuf) pour P250A & P250F (clou ou agrafe)

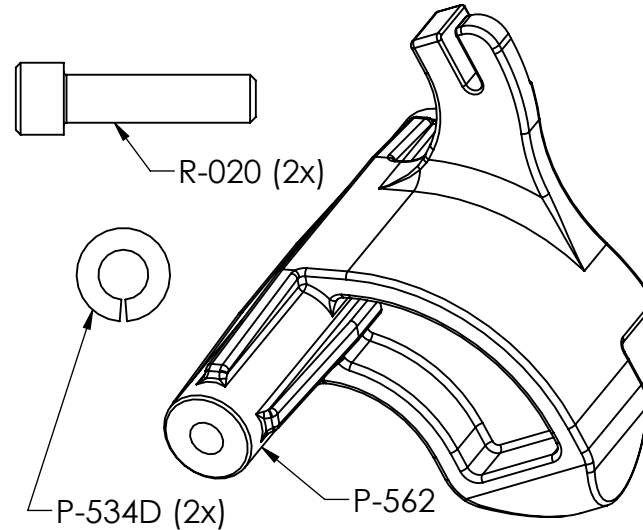
Échelle 1:1



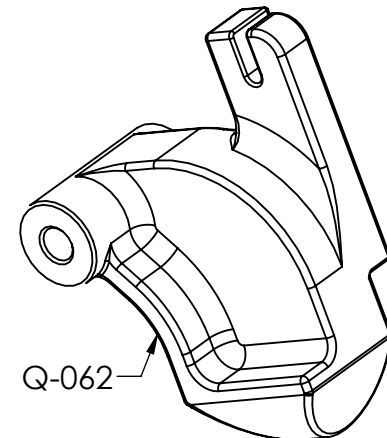
### V 142 et précédentes



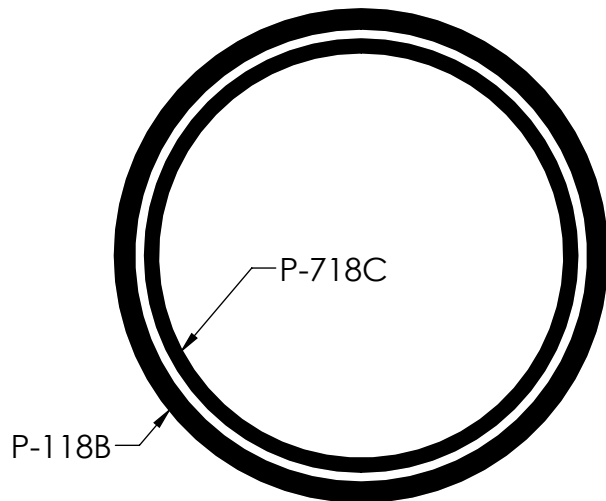
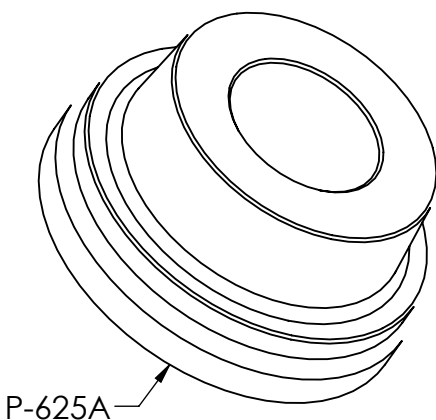
### P250A seulement



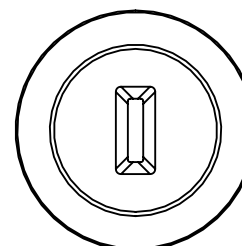
### P250F seulement



### V 143 seulement



### Cloueur seulement



### Agrafeuse seulement

